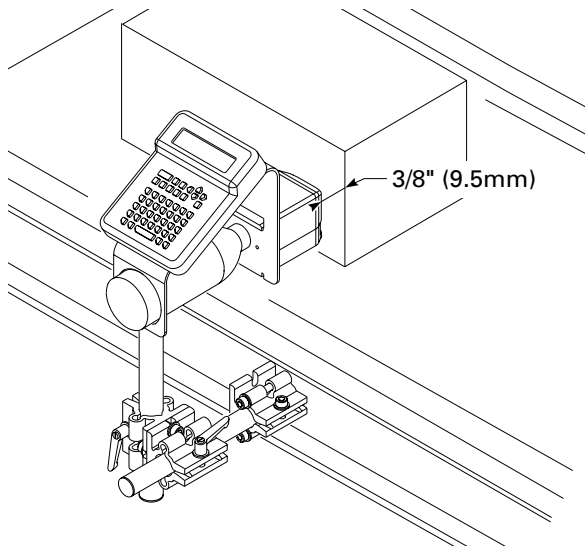


QM7500 Installation

1. Select the mounting location.

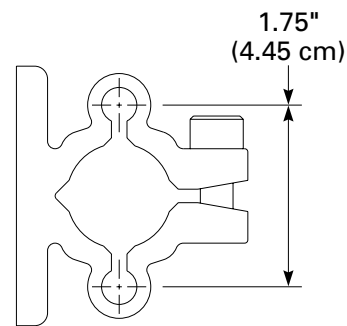
Select a mounting location where there are guide bars on the conveyor. If necessary, install guide bars. This will keep the product at a proper distance from the printhead (no further than 3/8" (9.5 mm) away) and prevent damage to the unit. **CAUTION:** Avoid contact between the QM7500 and the product as this may cause print quality to suffer.



2. Mount the parallel/perpendicular mounting clamp to the conveyor or floor.

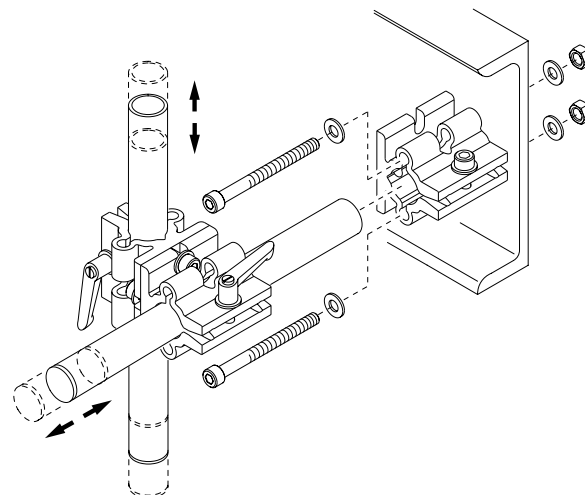
Mount the QM7500 to any solid structure. For floor mounting, secure the parallel/perpendicular mounting clamp to the floor using concrete anchors. Use standard 1" (2.5 cm) O.D. tubing. Support the unit to prevent the printhead from swaying and vibrating.

NOTE: The conveyor side rails channel should be a 1/8" x 2.5" (0.32 cm x 6.3 cm) or greater steel.



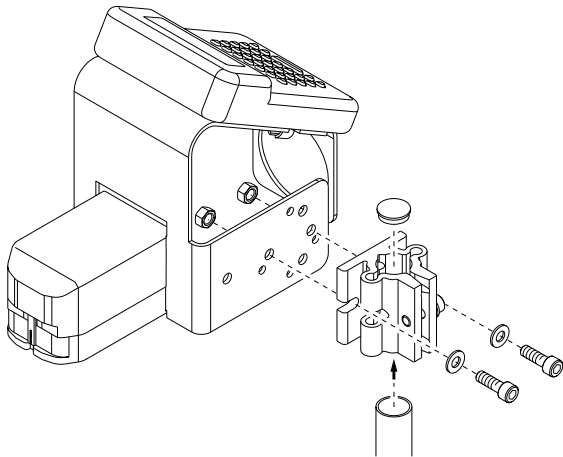
3. Assemble the bracketry to the parallel/perpendicular mounting clamp.

Make sure the mounting bracketry is mounted securely. You want to avoid sway and vibration in the printhead. This will greatly affect your print quality.



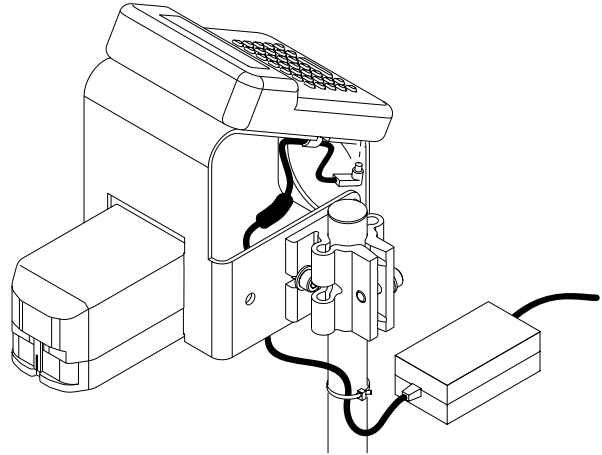
4. Mount the QM7500 to the bracketry.

- Attach the parallel/perpendicular mounting clamp to the controller mounting frame using two screws and nuts. (Make sure the parallel/perpendicular mounting clamp hole faces the floor, unless mounting with “long-reach” bracketry.)
- Place the parallel/perpendicular mounting clamp over the end of the vertical tubing and tighten to secure the printhead.
- Adjust the printhead by loosening the cross clamp with the ratchet handles.
- The QM7500 printhead should be perpendicular to the product. If some nozzles are further from the product than others, print quality will suffer.
- Once the QM7500 is in position, tighten the set screws and ratchet handles on the bracketry as tightly as possible.



5. Connect the power supply.

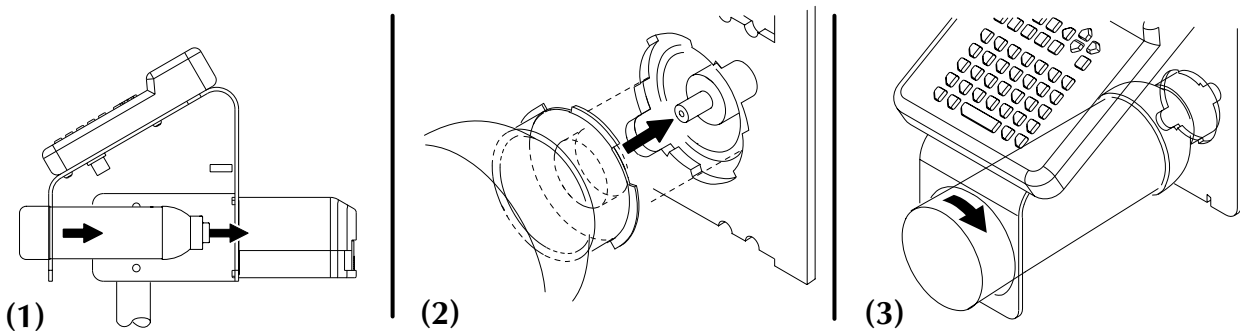
Plug the male plug from the power supply into the underside of the controller. Clip part of the power cord in the power cord clip. This holds the cord in position and reduces the strain on the power cord connector.



Plug the power supply into an appropriate voltage power source. **NOTE:** Be sure the power source for the QM7500 is free from surges and spikes. The QM7500, like other computer equipment, is sensitive to surges and spikes. For best results, use a dedicated receptacle on a direct line from the power panel.

6. Install a QM7500 ink bottle.

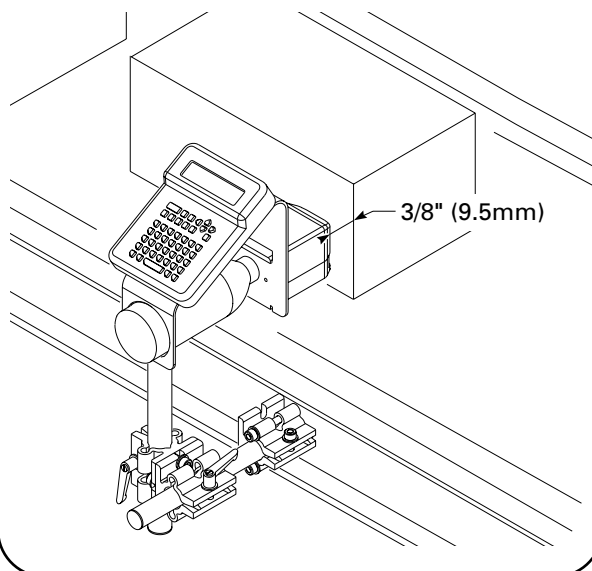
The QM7500 is shipped with solvent in the system. You must remove this solvent by purging the unit with ink. See the QM7500 Owner's Manual for start-up procedures.



1. Vælg placering.

Vælg et sted til montering, hvor der er ledeskinner på transportbåndet. Om nødvendigt må man installere ledeskinner. Derved holder man produktet i korrekt afstand fra skrivehovedet (højest 9,5 mm) og forebygger beskadigelse af enheden.

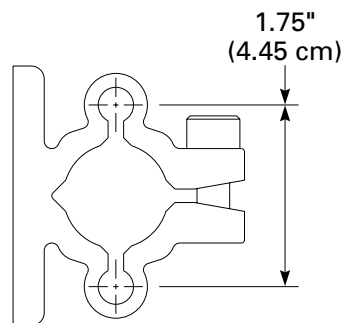
ADVARSEL: Undgå kontakt mellem QM7500-enhed og produkt, da det kan forringe printkvaliteten).



2. Fastgør den parallelle/lodrette spændklemme til transportbånd eller gulv.

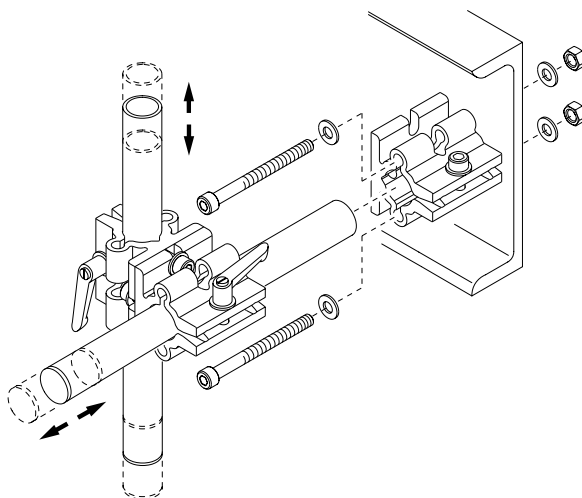
Monter QM7500 på en fast struktur. Ved gulvmontering fastgør man klemmen til et betonanker. Brug standard 2,5 cm-rør. Understøt enheden, så skrivehovedet ikke rokker eller vibrerer.

NB: Transportbåndets styreskinnekanal skal være mindst 0,32 x 6,3 cm stål.



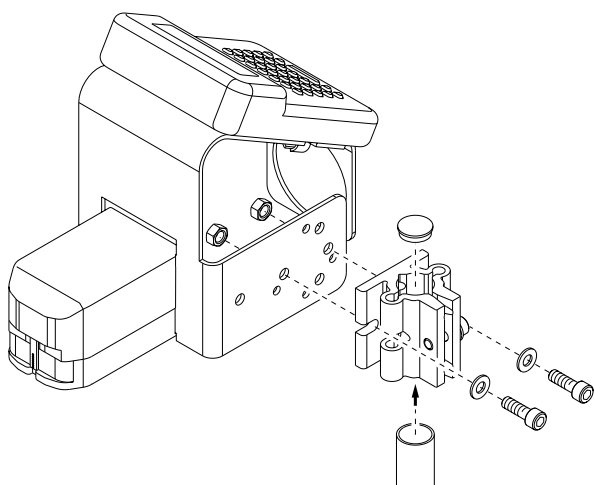
3. Monter beslagene på den parallelle/lodrette spændklemme.

Sørg for at montere QM7500-beslagene sikkert. Det er vigtigt at undgå, at skrivehovedet bevæger sig eller vibrerer, da dette naturligvis ville gå ud over printkvaliteten.



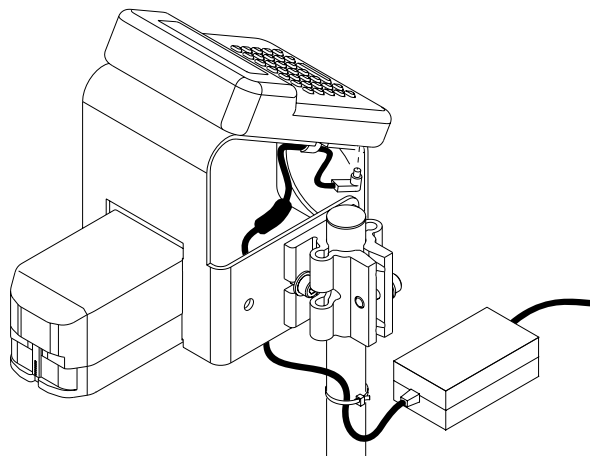
4. Monter QM7500-enheden på beslagene.

- Fastgør den parallelle/lodrette spændklemme til kontrolhedens ramme med brug af to skruer og møttrikker. (Vær sikker på, at spændklemmens hul vender ned mod gulvet, med mindre man monterer med "langtrækkende" beslag).
- Sæt den parallelle/lodrette spændklemme over enden af det lodrette rør og spænd til for at fastgøre printhovedet.
- Juster printhovedet ved at løsne tværklemmerne med skraldegrebet.
- Skrivehovedet skal stå vinkelret på produktet. Hvis nogle dyser er længere borte fra produktet end andre, går det ud over skrivekvaliteten.
- Når QM7500 er på plads, spænder man skruerne og skraldegrebene på beslagene så tæt som muligt.



5. Slut strømforsyningen til.

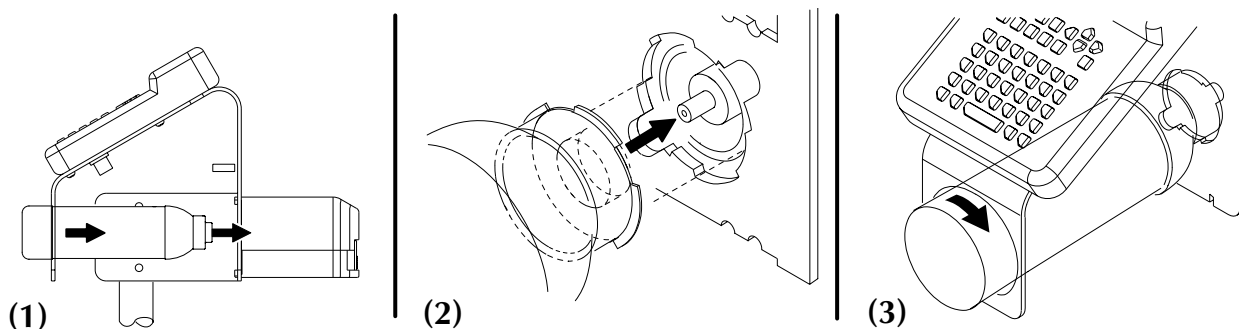
Sæt hanstikket fra strømforsyningen i controllerens underside. Fastgør strømkablet i clipsen, så det holdes fast og formindsker trækket på kabelkonnektoren.



Slut til en strømkilde med den rette spænding. NB: Strømforsyningen til QM7500 skal være fri for strømstød og spændingsspidser. Som alt andet computerudstyr er QM7500 følsom over for sådanne. Man får det bedste resultat ved at bruge en dedikeret stikdåse på en direkte linie fra strømpanelet.

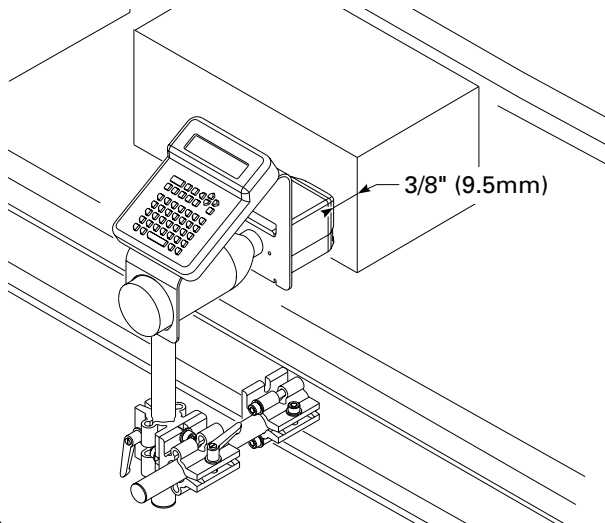
6. Isæt en QM7500 blækflaske.

QM7500 skrivehoveder er ved levering fyldt med et opløsningsmiddel. Det skal fjernes ved at skylle enheden ud med blæk. Se QM7500s brugerhåndbog, hvordan man starter udsrytet.



1. Auswahl des Montageortes

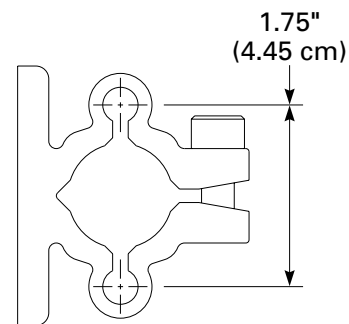
Einen Montageort auswählen, an dem sich Leitschienen auf der Fördereinrichtung befinden. Falls erforderlich, Leitschienen installieren. Dadurch wird der richtige Abstand zwischen Produkt und Druckkopf eingehalten (maximal 9,5 mm [3/8"]) und eine mögliche Beschädigung des Produkts vermieden. **WARNUNG:** QM7500 und das Produkt sollten nicht miteinander in Berührung kommen. Dies könnte eine Beeinträchtigung der Druckqualität zur Folge haben.



2. Montage der Parallel-/Vertikal-Montageklemme an der Fördereinrichtung oder am Boden.

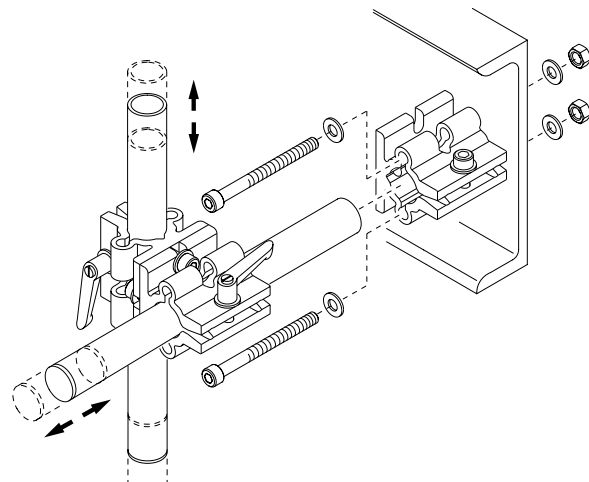
- Das QM7500-System an einer stabilen Struktur anbringen. Zur Bodenmontage die Parallel-/Vertikal-Montageklemme anhand von Zementankern am Boden befestigen. Das Standardrohr mit 2,5 cm (1") Außendurchmesser verwenden. Die Einheit abstützen, um ein Schwenken oder Vibrieren des Druckkopfs zu vermeiden.

HINWEIS: Der Seitenschienenkanal der Fördereinrichtung sollte aus 0,32 cm x 7,6 cm oder größerem Stahl hergestellt sein.



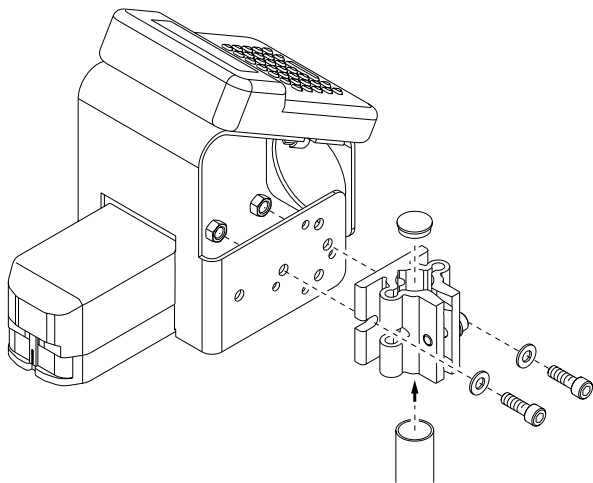
3. Zusammenbau der Halterung an der Parallel-/Vertikal-Montageklemme.

Darauf achten, daß die QM7500-Montagehalterung fest angebracht ist. Der Druckkopf sollte nicht schaukeln oder vibrieren, da sonst die Druckqualität beeinträchtigt wird.



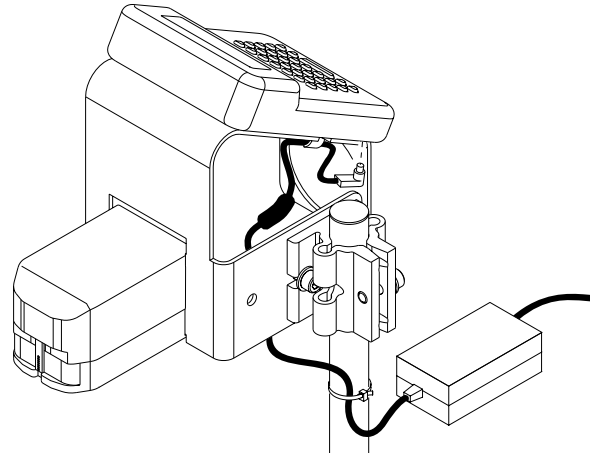
4. Befestigung des QM7500 Systems an der Halterung

- Die Parallel-/Vertikal-Montageklemme am Montagerahmen des Controllers mit zwei Schrauben und Muttern befestigen. (Das Loch in der Parallel-/Vertikal-Montageklemme muß zum Boden gerichtet sein, es sei denn, es wird die langarmige Halterung verwendet.)
- Die Parallel-/Vertikal-Montageklemme auf das Ende des vertikalen Rohres stecken, festschrauben und somit den Druckkopf sichern.
- Den Druckkopf durch Lösen der Kreuzklemme mit einer Ratsche einstellen.
- Der QM7500-Druckkopf sollte sich senkrecht zum Produkt befinden. Sind eine Düsen weiter vom Produkt entfernt als andere, so leidet die Ruckqualität.
- Nachdem das QM7500 System richtig positioniert wurde, die Stellschrauben und Ratschengriffe fest auf der Halterung anziehen.



5. Anschluß des Netzteils

Den Stecker des Netzteils in die Unterseite des Controllers einstecken. Klemmen Sie das Netzkabel in den dafür vorgesehenen Clip. Dadurch wird ein Verrutschen des Kabels und ein Ziehen am Stecker verhindert.

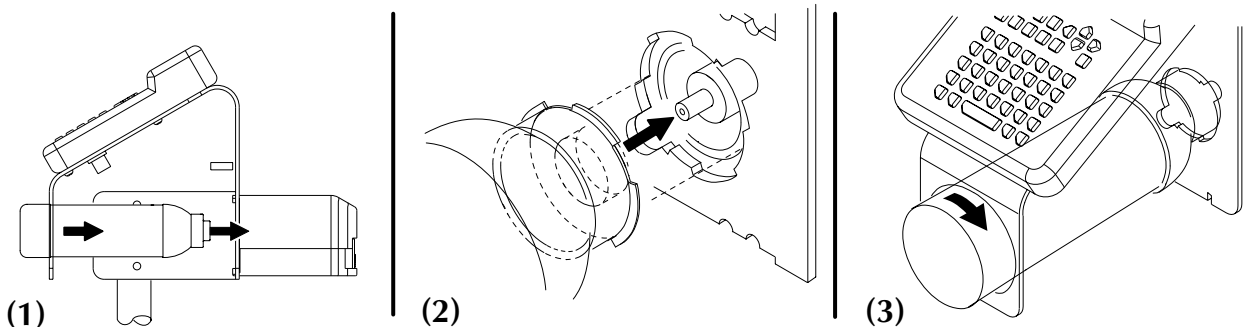


Das Netzteil in eine Stromquelle mit der entsprechenden Spannung einstecken.

HINWEIS: Darauf achten, daß die Stromquelle für das QM7500-System frei von Stößen und Spitzen ist. Das QM7500-System ist genau wie andere Computergeräte empfindlich gegenüber Stößen und Spitzen. Die besten Ergebnisse sind bei Verwendung einer separaten Steckdose auf einer Direktleitung von der Schalttafel zu erzielen.

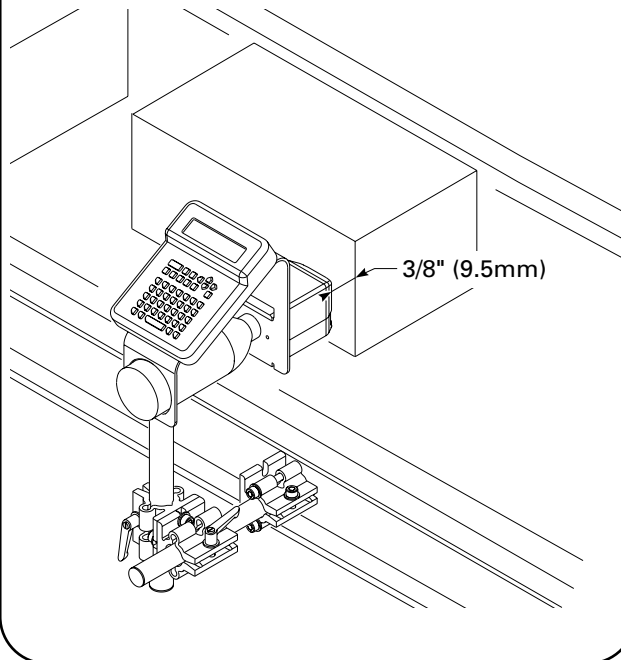
6. Installation einer QM7500-Tintenflasche

Das QM7500-System wird mit Lösungsmittel im System geliefert. Dieses Lösungsmittel muß durch Spülen der Einheit mit Tinte entfernt werden. Die Inbetriebnahme wird im Benutzerhandbuch des QM7500-Systems beschrieben.



1. Elija el lugar de instalación.

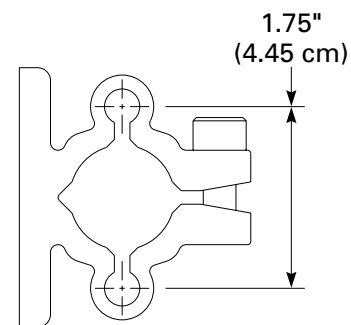
Elija un lugar de instalación donde hayan barras de guía en el transportador. Si fuera necesario, instale barras de guía. Esto mantendrá el producto a la distancia debida del cabezal de impresión (a no más de 9,5 mm (3/8")) y evitará que se dañe la unidad. **ADVERTENCIA:** Evite el contacto entre el QM7500 y el producto ya que esto puede hacer que disminuya la calidad de impresión.



2. Instale la brida en el transportador o el piso.

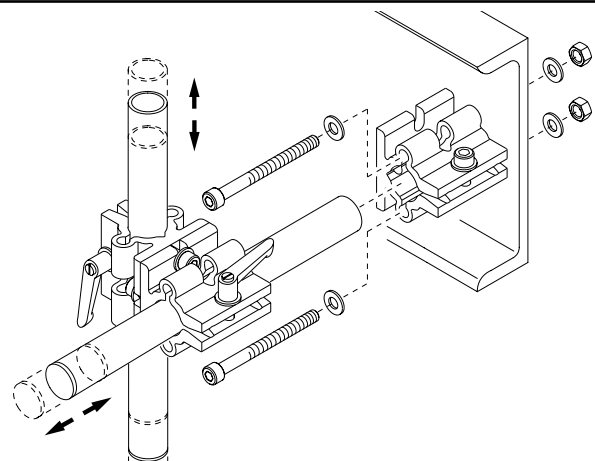
Instale el QM7500 sobre cualquier estructura sólida. Para la instalación en el piso, asegure la brida al piso usando anclajes de concreto. Use tubos estándar con un diámetro externo de 2,5 cm (1"). Para evitar que el cabezal de impresión se balancee o vibre utilice un soporte para la unidad.

NOTA: Los rieles laterales del transportador deberían ser de acero de 0,32 cm x 7,6 cm (1/8" x 3") o más.



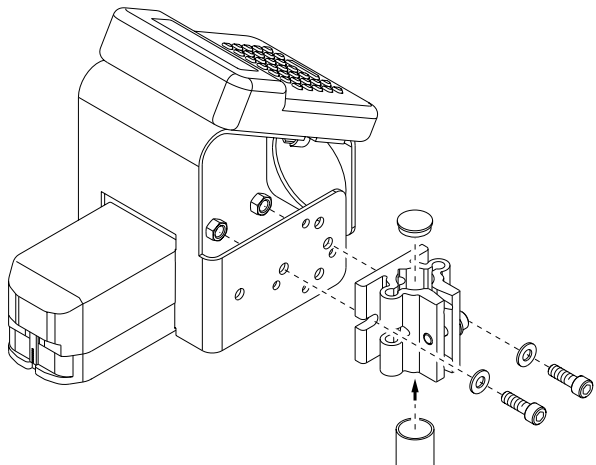
3. Ensamble los soportes a la brida.

Asegúrese de que los soportes de montaje del QM7500 estén instalados con seguridad. Se debe evitar el balanceo y la vibración en el cabezal de impresión. Esto disminuirá considerablemente la calidad de impresión.



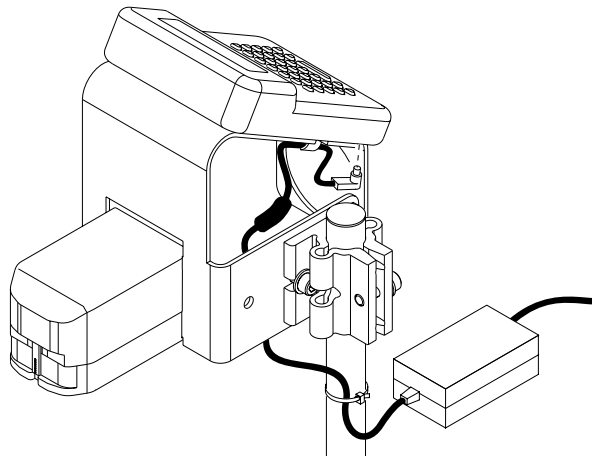
4. Instale el QM7500 sobre los soportes.

- Instale la brida en el armazón de montaje del controlador, utilizando dos tornillos y tuercas. (Asegúrese de que el agujero de la brida quede mirando hacia el piso, a menos que se estén usando soportes "de largo alcance" en la instalación.)
- Coloque la brida sobre el extremo del tubo vertical y apriete los sujetadores para que el cabezal impresor quede bien asegurado.
- Para reajustar el cabezal impresor, afloje el bloque de transición con las palancas de trinquete.
- El cabezal de impresión del QM7500 debe estar perpendicular al producto. Si algunas de las boquillas están más alejadas del producto, sufrirá la calidad de la impresión.
- Una vez que el QM7500 esté en su lugar, apriete los tornillos prisioneros y las palancas de trinquete sobre los soportes tan apretadamente como sea posible.



5. Conecte la unidad de suministro de corriente eléctrica.

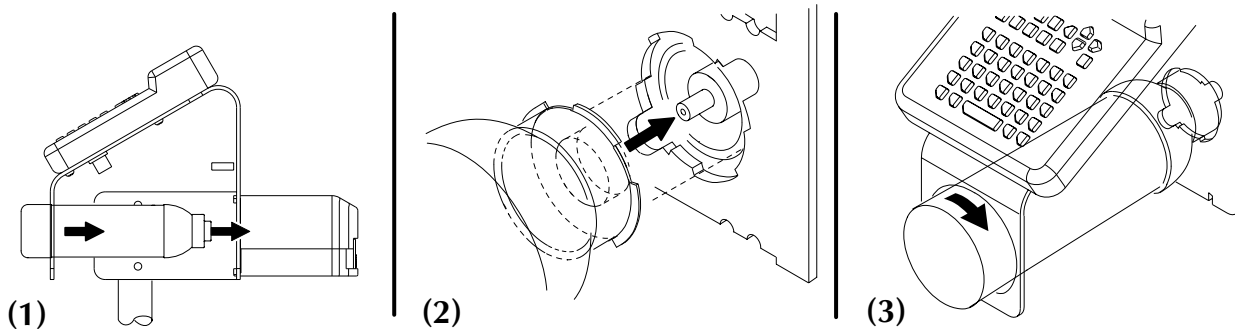
Conecte el enchufe macho de la unidad de suministro de corriente eléctrica al conector en la parte inferior del controlador. Sujete parte del cordón eléctrico con el sujetador del cordón eléctrico. Esto mantiene el cordón en su sitio y reduce la tensión en el conector del cordón eléctrico.



Conecte la unidad de suministro de corriente eléctrica a una fuente de voltaje apropiado. **NOTA:** Asegúrese de que la fuente de voltaje para el QM7500 esté libre de altibajas y picos de tensión. El QM7500, como otros equipos de ordenadores, es sensible a las altibajas y picos de tensión. Para obtener mejores resultados, utilice un tomacorriente exclusivo en una línea directa del panel de electricidad.

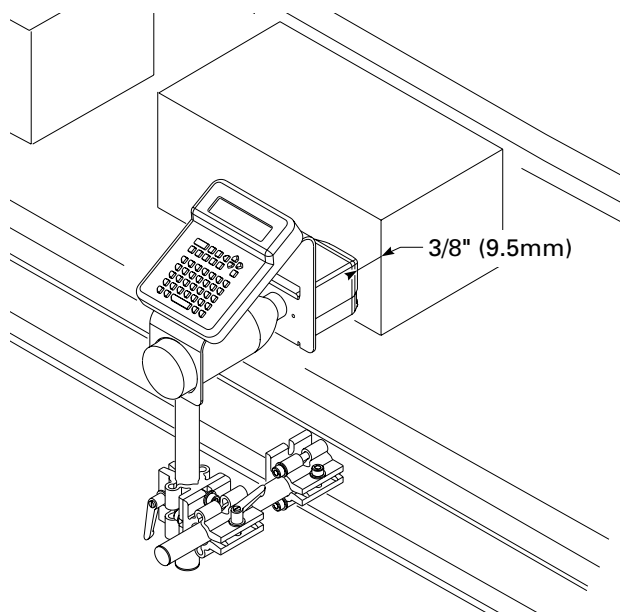
6. Instale un frasco de tinta QM7500.

El QM7500 se envía con disolvente en el sistema. Usted debe retirar este disolvente purgando la unidad con tinta. Para obtener información sobre los procedimientos para el arranque, vea el Manual del Usuario del QM7500.



1. Choix de l'emplacement du montage.

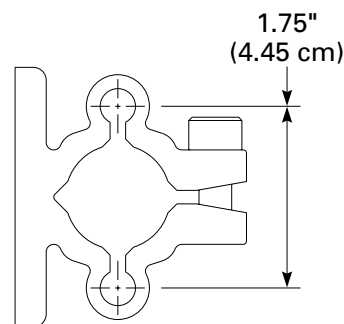
Choisissez l'emplacement sur le convoyeur où sont situées des barres de guidage. Installez-en au besoin. Ceci gardera le produit à une distance raisonnable de la tête d'impression (à 9,5 mm (3/8 po) au plus) et empêchera des dommages de se produire sur l'unité. **AVERTISSEMENT :** évitez les contacts entre l'QM7500 et le produit, car la qualité d'impression pourrait en souffrir.



2. Fixer le collier de montage parallèle / perpendiculaire sur la bande transporteuse ou au sol.

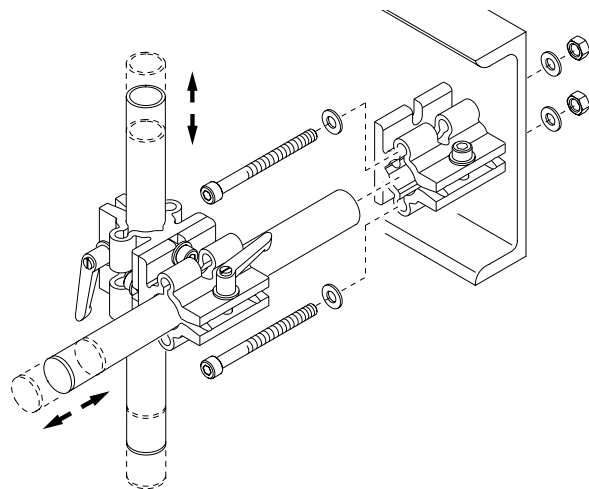
- Montez QM7500 à une structure solide quelconque. Pour une installation au sol, fixer le collier de montage parallèle / perpendiculaire à l'aide de pièces d'ancrage en béton. Utilisez un tuyau standard 2,54 cm (1 pouce) de diamètre externe. Fournissez un support à l'unité pour éviter que la tête d'impression n'oscille et ne vibre.

NOTE : La voie des rails latéraux du convoyeur doit être en acier et doit avoir une dimension de 0,32 cm x 7,6 cm (1/8 pouce x 3 pouces) ou une dimension supérieure.



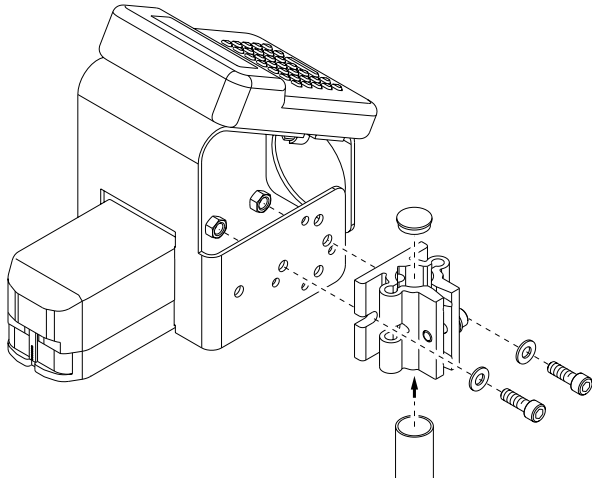
3. Assembler les ferrures et le collier de montage parallèle / perpendiculaire.

Assurez-vous que les supports de montage d'QM7500 sont montés solidement. Il faut éviter les oscillations et les vibrations de la tête d'impression. Ceci améliorera grandement la qualité d'impression.



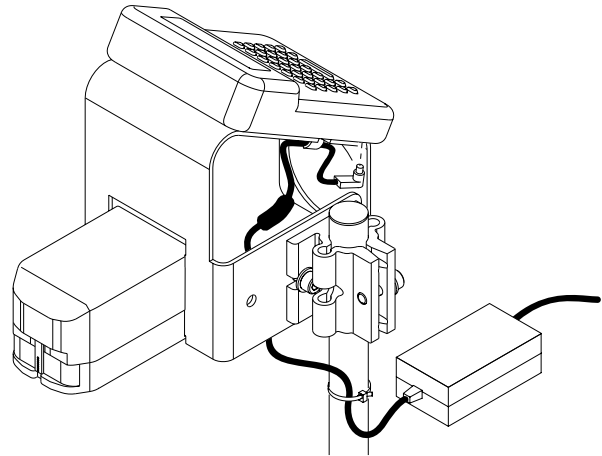
4. Montage d'QM7500 aux supports.

- Attacher le collier de montage parallèle / perpendiculaire sur le cadre de montage du contrôleur à l'aide de deux vis et de deux écrous. (S'assurer que le trou du collier de montage perpendiculaire/parallèle est tourné vers le sol, sauf pour les montages avec des ferrures 'longue portée').
- Placer le collier de montage parallèle / perpendiculaire sur l'extrémité du tube vertical et resserrer pour verrouiller la tête d'impression.
- Ajuster la tête d'impression en desserrant le collier transversal avec les cliquets.
- La tête d'impression QM7500 doit être perpendiculaire au produit. Si les gicleurs ne sont pas tous à la même distance du produit, la qualité d'impression en souffrira.
- Une fois QM7500 en position, serrez à fond les vis et les poignées à cliquet sur les supports.



5. Raccordement à l'alimentation.

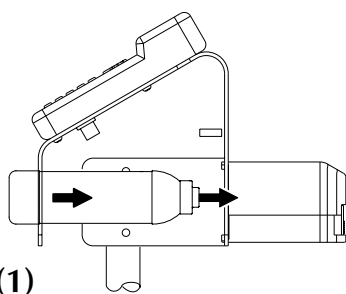
Branchez la prise mâle de l'alimentation sur le fond du contrôleur. Insérez une partie du câble d'alimentation électrique dans la patte d'attache prévue à cet usage. Ceci permet de maintenir le câble en position et de réduire la tension mécanique supportée par le connecteur.



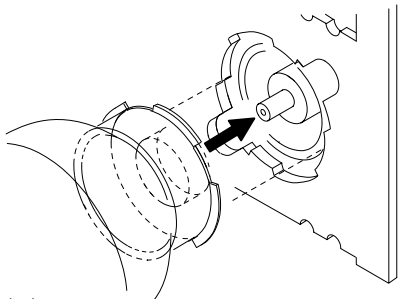
Branchez l'alimentation sur une source de tension appropriée. **NOTE :** Assurez-vous que la source d'alimentation d'QM7500 n'est pas soumise à des sautes ni à des pointes de courant. QM7500, comme tout équipement informatique, est sensible aux sautes et aux pointes. Pour obtenir les meilleurs résultats, utilisez une prise de courant spécialisée sur une ligne directe du tableau de distribution.

6. Installation d'une bouteille d'encre QM7500.

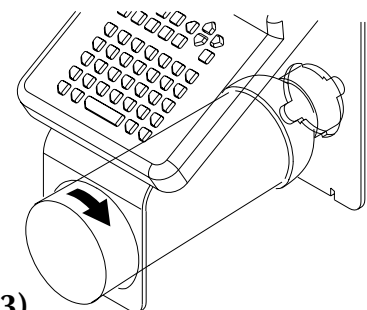
QM7500 est expédié avec le système rempli de solvant. Il faut que vous retiriez ce solvant en purgeant l'unité avec de l'encre. Consultez le Manuel de l'utilisateur pour connaître les procédures de mise en route.



(1)



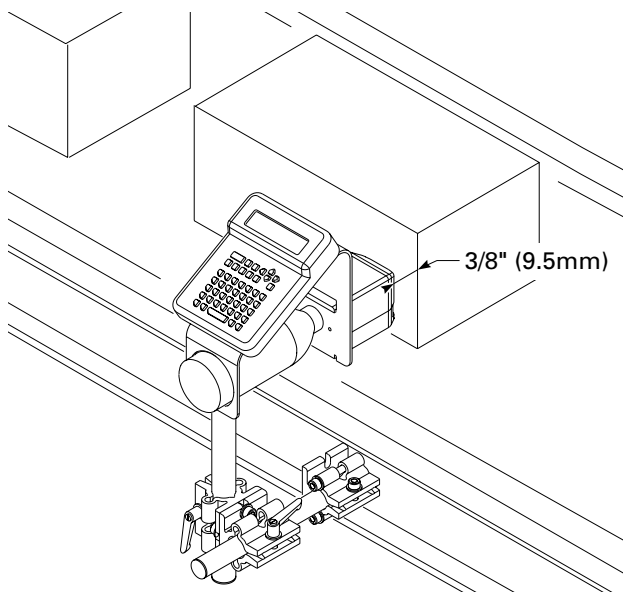
(2)



(3)

1. Selezionare la posizione di montaggio.

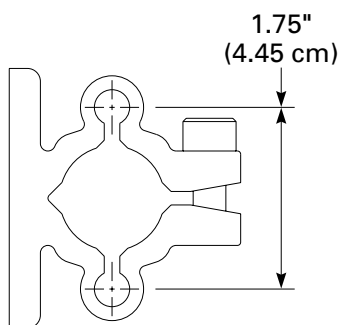
Selezionare una posizione di montaggio sul trasportatore dove siano presenti barre di guida. Se occorre, installare delle barre di guida. Questo manterrà il prodotto all'opportuna distanza dalla testina di stampa (non oltre un 9,5 mm (3/8 di pollice)) evitando così danni all'unità. **AVVISO:** per non diminuire la qualità della stampa, evitare il contatto tra l'unità QM7500 ed il prodotto.



2. Montare il morsetto di montaggio parallelo/perpendicolare sul convogliatore o sul pavimento.

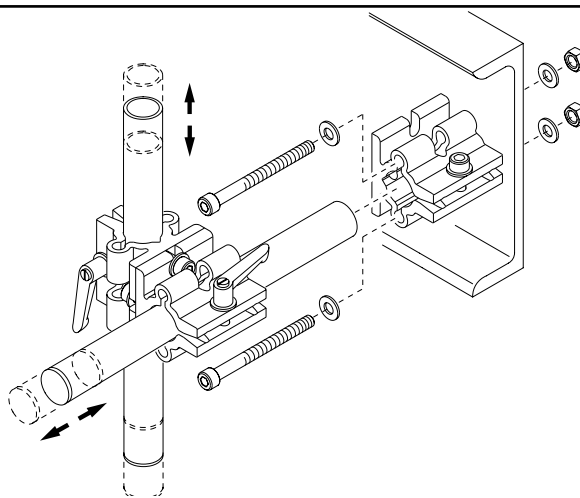
- Montare l'QM7500 su qualsiasi struttura solida. Per il montaggio sul pavimento, fissare il morsetto di montaggio parallelo/perpendicolare al pavimento mediante ancore di cemento armato. Usare tubi con diametro esterno standard di 2,5 cm (1"). Sostenere l'unità per evitare oscillazioni o vibrazioni della testina.

NOTA: Il canale delle rotaie laterali del trasportatore deve essere in acciaio di 0,32 x 7,6 cm o superiore.



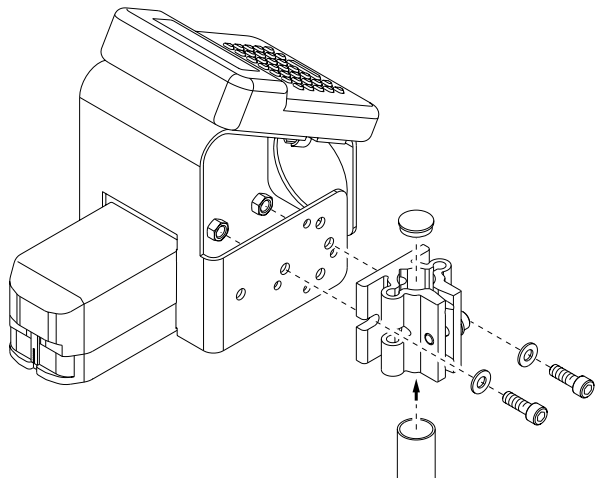
3. Montare le staffe sul morsetto di montaggio parallelo/perpendicolare.

Accertarsi che le staffe di montaggio per l'QM7500 siano fissate saldamente. Occorre evitare oscillazioni o vibrazioni della testina per non compromettere la qualità della stampa.



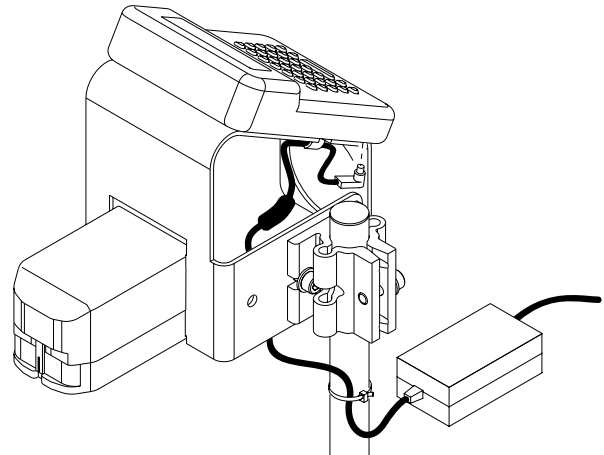
4. Montare l'QM7500 sulle staffe.

- Fissare il morsetto di montaggio parallelo/perpendicolare sul telaio di montaggio del combinatore mediante due viti e dadi. (Controllare che il foro del morsetto di montaggio parallelo/perpendicolare sia rivolto verso il pavimento, a meno che il montaggio non venga effettuato utilizzando una staffa a "lunga portata").
- Collocare il morsetto di montaggio parallelo/perpendicolare sull'estremità del tubo verticale e stringerlo per fissare la testina di stampa.
- Regolare la testina di stampa allentando il morsetto incrociato mediante le manovelle a nottolino.
- La testina di stampa dell'QM7500 deve essere perpendicolare al prodotto. Se alcuni ugelli sono più lontani di altri dal prodotto, la qualità di stampa verrà compromessa.
- Dopo aver posizionato l'QM7500, serrare il più possibile le viti e le manopole dell'ingranaggio d'arresto sulla staffa.



5. Collegare l'alimentatore.

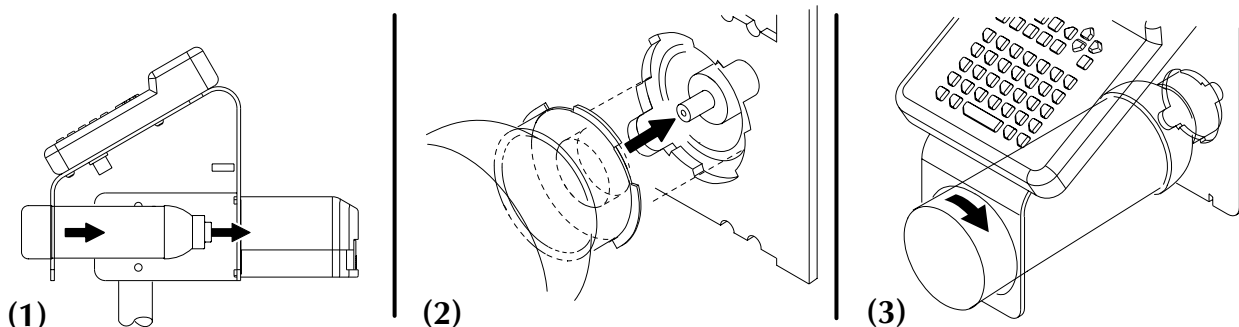
Inserire la spina maschio dell'alimentatore nel lato inferiore del controllore. Inserire una parte del cavo di alimentazione nell'apposito fermaglio, che mantiene in posizione il cavo e riduce la tensione sul connettore del cavo di alimentazione.



Inserire l'alimentatore in una presa con tensione adatta. **NOTA:** Verificare che l'alimentatore dell'QM7500 sia protetto contro sovracorrenti e picchi. L'QM7500, analogamente ad altre apparecchiature azionate da computer, è suscettibile a sovracorrenti e a picchi. Per ottenere i migliori risultati, usare una presa separata su una linea diretta dal pannello di alimentazione.

6. Installare la bottiglia d'inchiostro dell'QM7500.

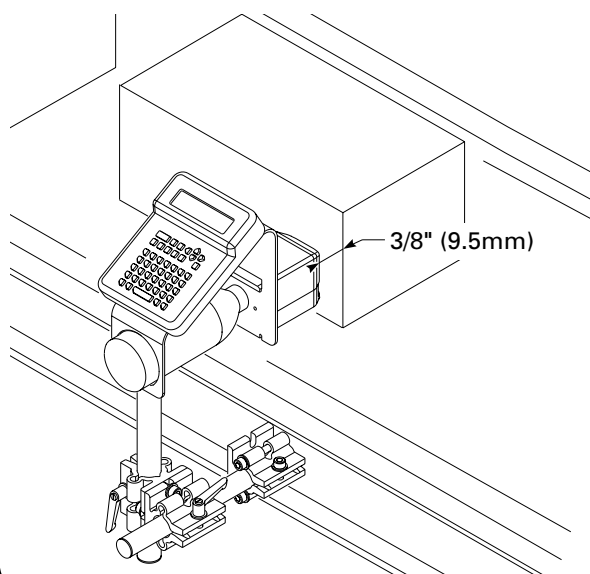
L'QM7500 viene spedito con solvente nel sistema. Questo solvente deve venire rimosso spurgando l'unità con inchiostro. Consultare il Manuale dell'utente dell'QM7500 per le procedure di avviamento.



1. De montagepositie kiezen.

Kies een montagepositie op een punt waar geleiders op de transportband zijn gemonteerd. Installeer indien noodzakelijk geleiders. Zo blijft de juiste afstand tussen het product en de printkop bewaard (afstand niet groter dan 9,5 mm) en voorkomt u beschadiging van de eenheid.

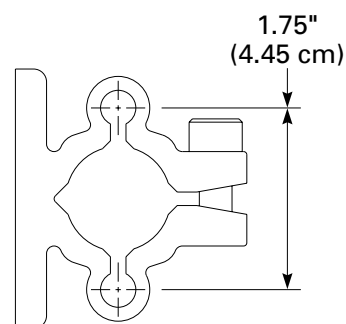
WAARSCHUWING: voorkom contact tussen de QM7500 en het product omdat dit de afdrukkwaliteit nadelig kan beïnvloeden.



2. De parallelle/verticale bevestigingsklem op de transportband/vloer bevestigen.

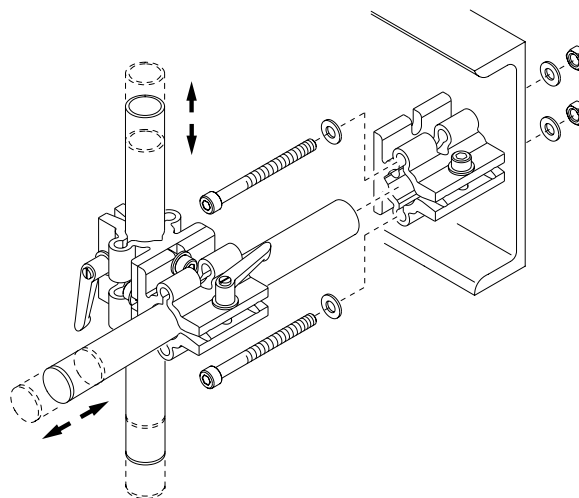
- Plaats de QM7500 op een stevige ondergrond. Voor vloermontage, de parallelle/verticale bevestigingsklem aan de vloer bevestigen met behulp van betonankers. Gebruik buizen met een standaardbuitenmaat van 2,5 cm. Ondersteun de eenheid om zwabberen of vibreren van de printkop te voorkomen.

OPMERKING:: gebruik voor de zijrails van de transportbandgroef een aanzetstaal van 0,32 cm x 6,3 cm of groter.



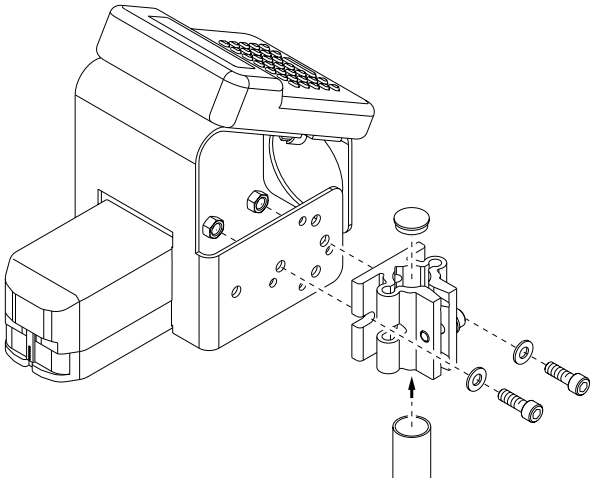
3. De beugels aan de parallelle/verticale bevestigingsklem bevestigen.

Zorg ervoor dat de montagebeugels van de QM7500 stevig worden geplaatst. Voorkom zwabberen of vibreren van de printkop. Dit is namelijk van enorme invloed op de afdrukkwaliteit.



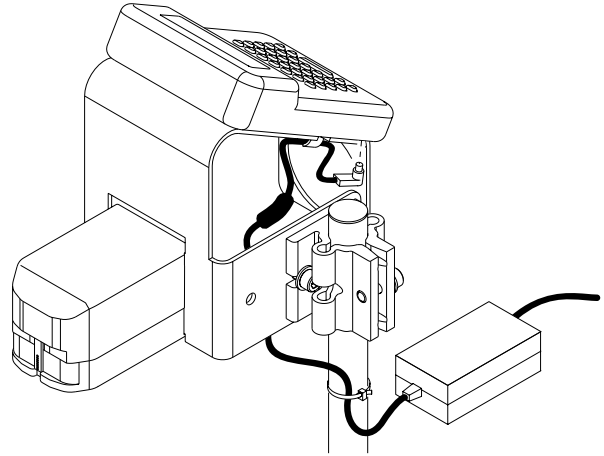
4. De QM7500 op de beugels plaatsen.

- Bevestig de parallelle/verticale bevestigingsklem aan het montageframe van de controller met twee schroeven en moeren. (Verzekeren dat de parallel/verticale bevestigingsklem opening naar de vloer is gericht, tenzij u gebruik maakt van beugels met een "extra lang" bereik.)
- De parallelle/verticale bevestigingsklem over het uiteinde van de verticale buis aanbrengen en vastdraaien om de printerkop stevig te bevestigen.
- De printerkop instellen door de kruisklem met behulp van de ratelhandgrepen losser te maken.
- Monteer de QM7500-printerkop loodrecht op het product. Als sommige nozzles verder van het product zijn verwijderd dan andere, is dit van invloed op de afdrukkwaliteit.
- Zodra de QM7500 zich in de juiste positie bevindt, draait u de zetschroeven en de tandwielgrepen op de beugels zo vast mogelijk aan.



5. De voedingseenheid aansluiten.

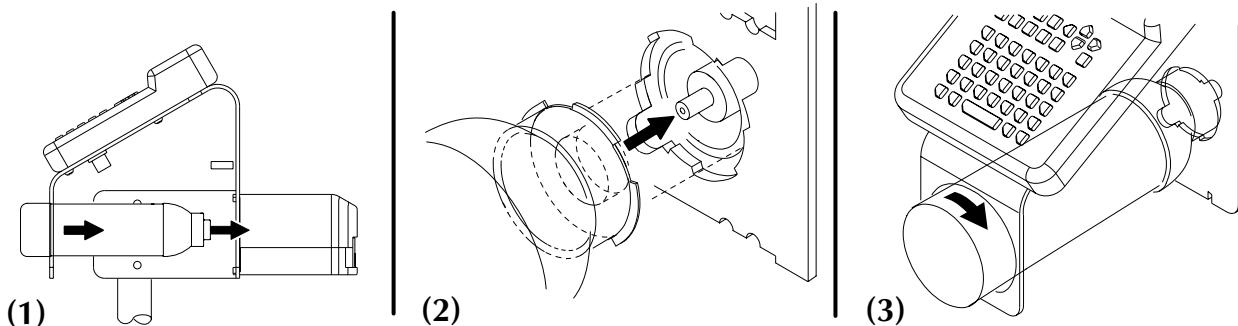
Sluit de plug van de voedingseenheid aan op de onderzijde van de controller. Klem een deel van het snoer vast in de snoerklem. Zo blijft het snoer in positie en vermindert u de spanning op de snoeraansluiting.



Steek de stekker van de voedingseenheid in een stopcontact met het juiste voltage. **OPMERKING:** zorg ervoor dat de netvoeding vrij is van stroomschommelingen en pieken. De QM7500 is, net als andere computerapparatuur, gevoelig voor stroomschommelingen en pieken. Voor het beste resultaat sluit u de eenheid rechtstreeks aan op een stopcontact en maakt u geen gebruik van verlengsnoeren.

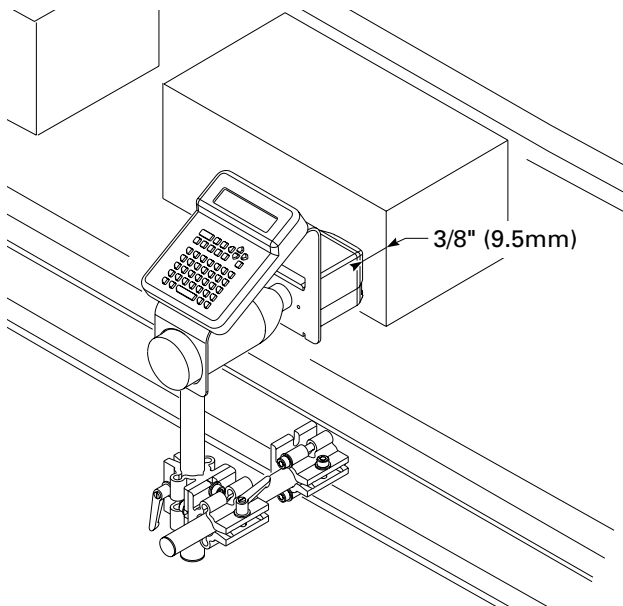
6. Een QM7500-inktflacon plaatsen.

De QM7500 wordt geleverd met oplosmiddel in het systeem. Verwijder dit oplosmiddel door de eenheid te spoelen met inkt. Raadpleeg de gebruiksaanwijzing bij de QM7500 voor opstartprocedures.



1. Escolha o local da montagem.

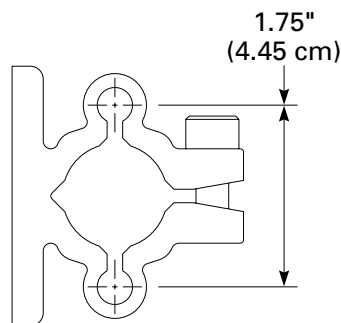
Escolha um local para a montagem onde haja barras diretrizes no transportador. Se necessário, instale barras diretrizes. Isto manterá o produto a uma distância apropriada do cabeçote de impressão (de no máximo 3/8 pol. [9,5 mm]) e evitará danos à unidade. **ADVERTÊNCIA:** Evite o contato entre o QM7500 e o produto, visto que este poderá diminuir a qualidade da impressão.



2. Monte o grampo de montagem paralelo/perpendicular no transportador ou no chão.

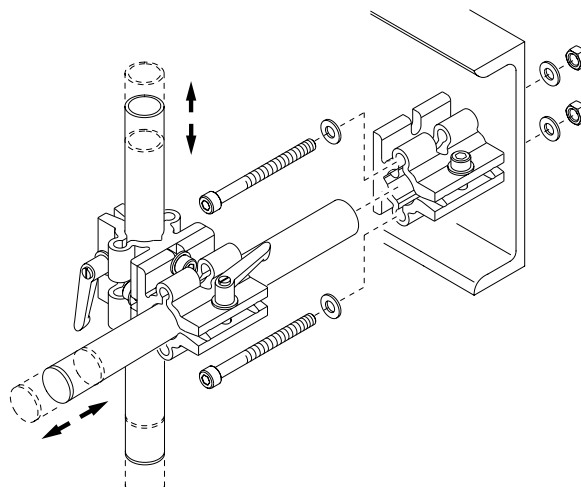
Afixe o QM7500 a qualquer estrutura sólida. Para montagem no chão, prenda o grampo de montagem paralelo/perpendicular no chão utilizando âncoras de concreto. Use tubos O.D. padronizados de 1" (2,54 cm). Apoie a unidade para evitar que o cabeçote de impressão oscile ou vibre.

NOTA: a canaleta dos trilhos laterais do transportador deve ser de aço com uma dimensão igual ou maior que 1/8" x 3" (0,32 cm x 7,6 cm).



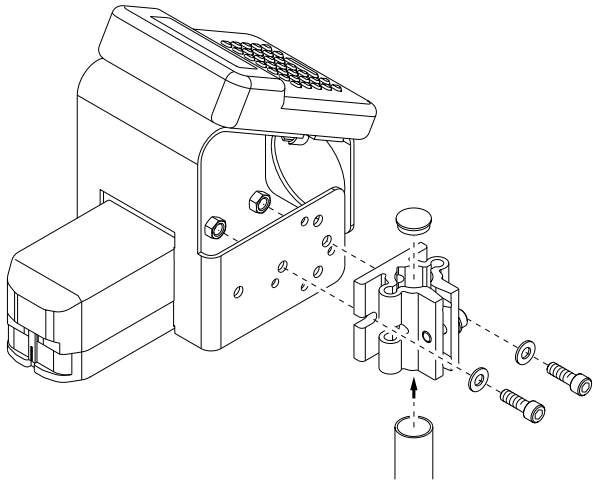
3. Monte o esquadro de suporte no grampo de montagem paralelo/perpendicular.

Certifique-se de que o esquadro de suporte do QM7500 esteja firmemente instalado. Deve-se evitar as oscilações e vibrações do cabeçote de impressão. Isto afetará grandemente a qualidade da impressão.



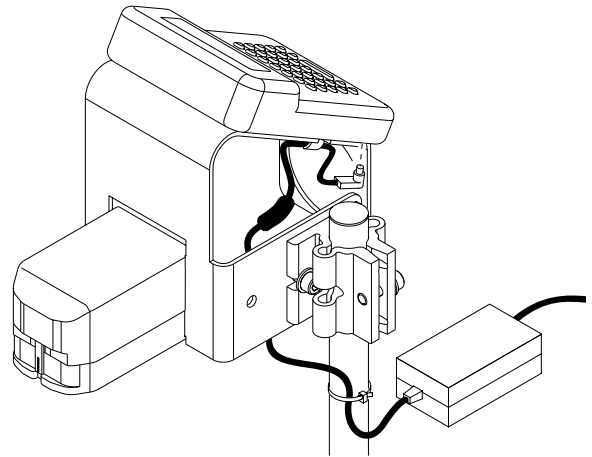
4. Afixe o QM7500 ao esquadro de suporte.

- Prenda o grampo de montagem paralelo/perpendicular na estrutura de montagem do controlador utilizando dois parafusos e porcas. (Certifique-se de que o orifício do grampo de montagem paralelo/perpendicular está virado para o chão, a não ser que a montagem esteja a ser feita com um esquadro de "longo alcance".)
- Coloque o grampo de montagem paralelo/perpendicular sobre a extremidade do tubo vertical e aperte para fixar o cabeçote de impressão.
- Ajuste o cabeçote de impressão soltando o grampo transversal com os braços de catraca.
- O cabeçote de impressão do QM7500 deve ficar numa posição perpendicular ao produto. Se alguns bocais estiverem mais distantes do produto do que outros, a qualidade da impressão será prejudicada.
- Quando o QM7500 estiver em posição, aperte tanto quanto possível os parafusos de ajuste e os braços de catraca no esquadro de suporte.



5. Ligue a fonte de energia.

Introduza o plugue macho, proveniente do supridor de energia, na parte inferior do controlador. Prenda uma parte do cabo de energia com o grampo do cabo de energia. Isso mantém o cabo na sua posição e reduz a tensão no conector do cabo de energia.

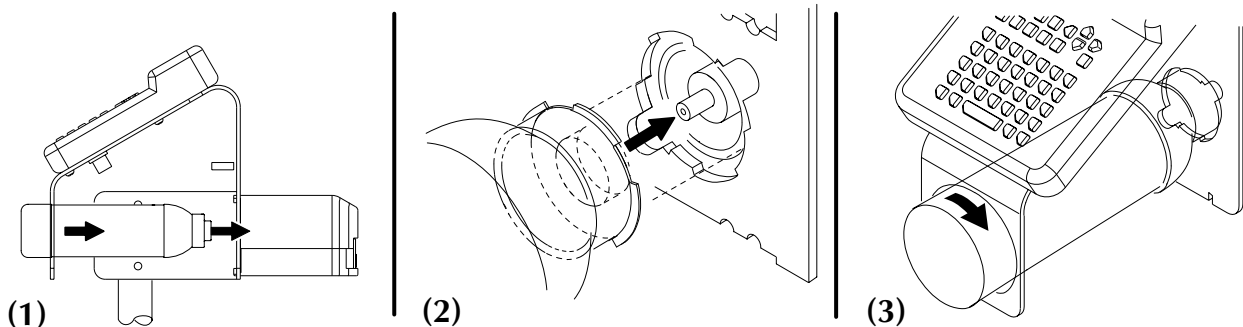


Ligue o supridor de energia numa fonte de energia que tenha voltagem apropriada.

NOTA: assegure-se de que a fonte de energia para o QM7500 esteja livre de correntes de sobretensão e surtos. O QM7500, como outros equipamentos de computação, é sensível a correntes de sobretensão e surtos. Para melhores resultados, use uma tomada exclusiva de uma linha direta proveniente do painel de força.

6. Instale a garrafa de tinta QM7500.

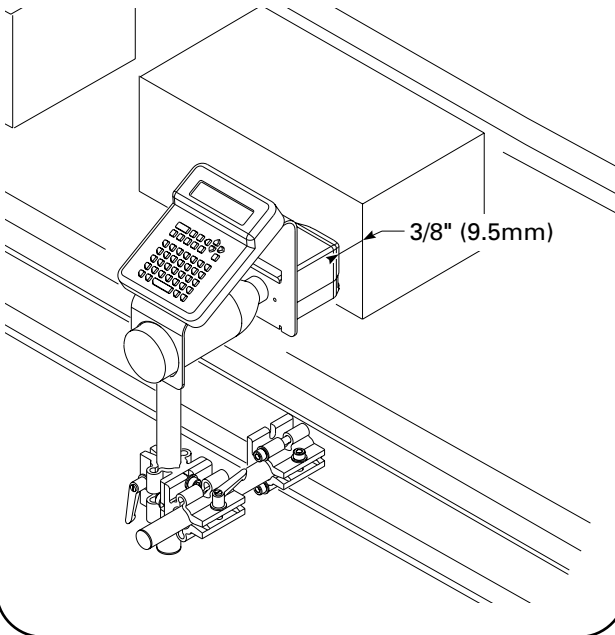
O QM7500 é entregue com solvente no sistema. Você deve remover esse solvente, purgando a unidade com tinta. Consulte o Manual do Proprietário do QM7500 para os procedimentos de inicialização.



1. Valitse asennuskohta.

Valitse asennuskohdaksi kuljettimen kohta, jossa on ohjaintangot. Asenna ohjaintangot tarvittaessa. Tämä pitää tuotteen sopivalla etäisyydellä kirjoitinpäästä (korkeintaan 9,5 mm päässä) ja estää laitteen vahingoittumisen.

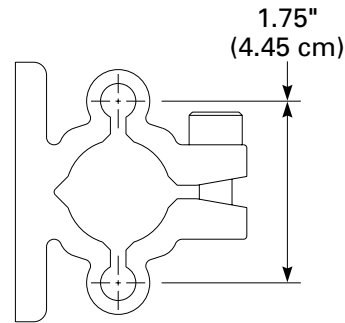
VAROITUS: Vältä QM7500in ja tuotteen koskettamista toisiinsa, koska se voi aiheuttaa tulostuslaadun heikentymistä.



2. Asenna samansuuntainen/kohtisuora laippa kuljettimeen tai lattiaan.

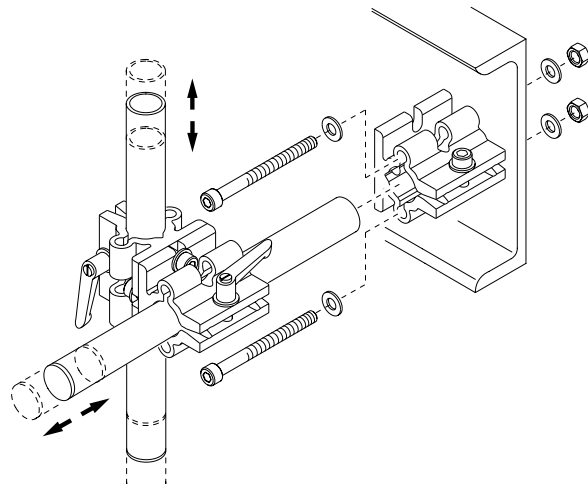
- Asenna QM7500 mihin tahansa tukevaan rakenteeseen. Lattia-asennuksessa on samansuuntainen/kohtisuora laippa kiinnitettävä lattiaan betoniankkureilla. Käytä standardia 1-tuumaista O.D. putkea. Tue laite niin, ettei kirjoitinpää pääse heilumaan tai täriseään.

- **HUOMAA:** Kuljettimen sivukaiteiden teräsuriin paksuuden täytyy olla 3,2 mm x 76 mm tai enemmän.



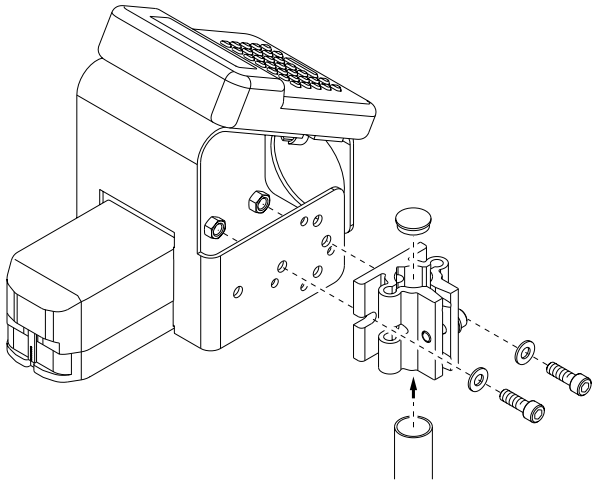
3. Liitä pidikkeet samansuuntaiseen/kohtisuoraan laippaan.

Varmista, että QM7500in asennuspidikkeet on hyvin kiinnitetty. Kirjoitinpää ei saa päästä heilumaan tai täriseään. Tämä vaikuttaa suuresti tulostuslaatuun.



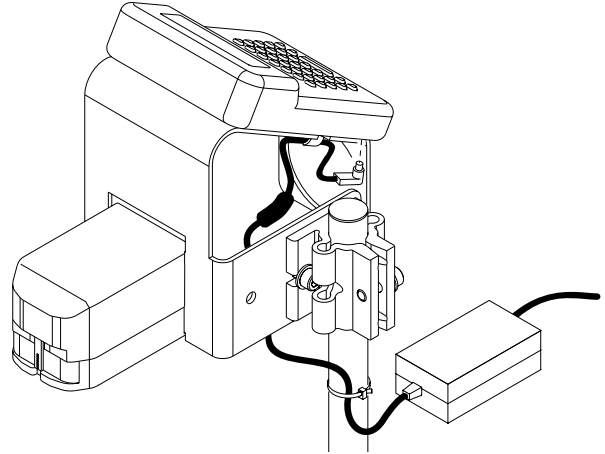
4. QM7500in kiinnittäminen pidikkeisiin.

- Liitä samansuuntainen/kohtisuora laippa tukipidikkeisiin kahdella ruuvilla ja mutterilla. (Varmista, että samansuuntaisen/kohtisuoran laipan kolo osoittaa kohti lattiaa, ellei asenna "jatkopidikkeillä".)
- Aseta samansuuntainen/kohtisuora laippa pystysuoran putken päähän ja kiristä varmistaaksesi, että kirjoitinpää on tukevasti paikoillaan.
- Säädä kirjoitinpään paikkaa löysentämällä väkipyörää säppikahvoilla.
- QM7500in kirjoitinpään tulee olla kohtisuorassa tuotetta kohden. Jos jotkut suuttimet ovat kauempana tuotteesta kuin toiset, tulostuslaatu heikkenee.
- Kun QM7500 on paikoillaan, kiristä pidikkeiden asennusruuvit ja säppikahvat pidikkeissä mahdollisimman kireälle.



5. Virtaliitännän yhdistäminen.

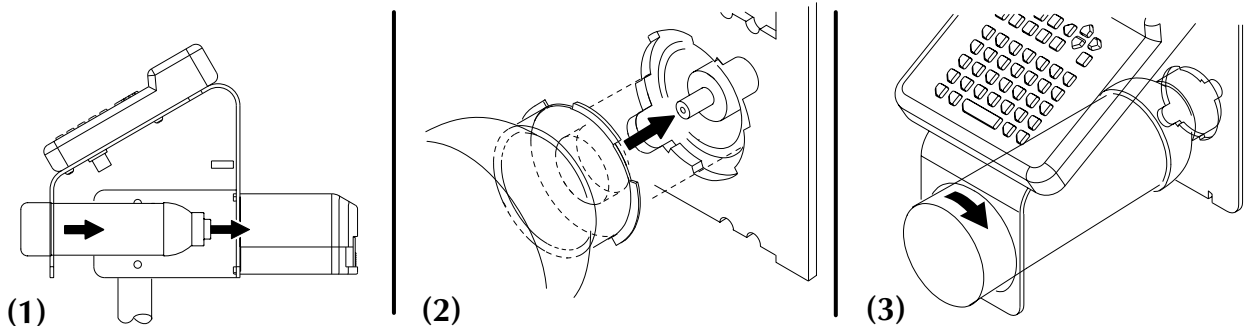
Yhdistä virtaliitännän pistoke ohjaimen alapuolelle. Kiinnitä sähköjohtimen osa lujasti sähköjohtimen pidikkeeseen. Se pitää johtimen paikallaan ja vähentää sähköjohtimen yhdistimeen kohdistuvaa rasitusta.



Yhdistä virtaliitäntä virtalähteeseen, jossa on sopiva jännite. **HUOMAA:** Varmista, että QM7500in virtalähde on suojattu äkillisiä ylijännitepurkauksia vastaan. QM7500, samoin kuin muutkin tietokonelaitteet, on herkkä jännitepurkauksille. Parhaat tulokset saa käyttämällä yksinomaan laitteelle tarkoitettua kosketinta, johon tulee virta suoraan virtataulusta.

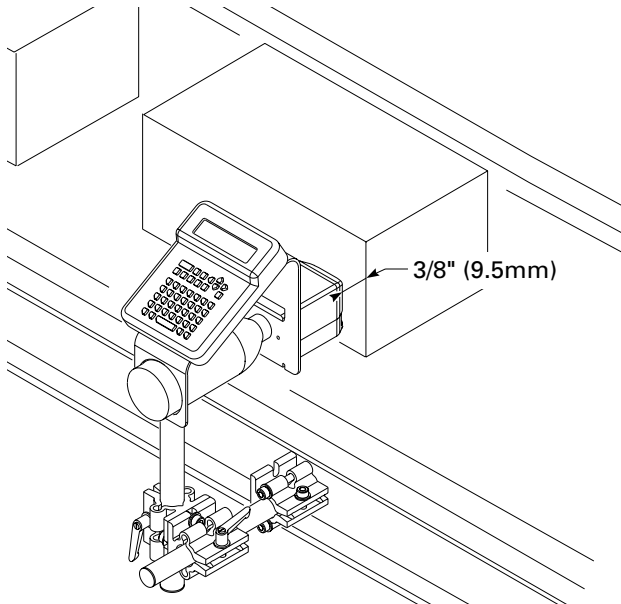
6. QM7500in mustepullon asentaminen.

Kun QM7500 toimitetaan, sen järjestelmä sisältää liuotinta. Liuotin täytyy poistaa huuhtelemalla laite musteella. Katso QM7500in käyttöoppaasta aloitusohjeita.



1. Val av monteringsställe.

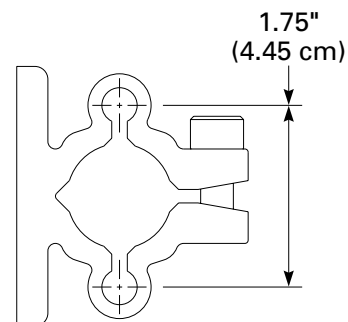
Montera din QM7500 på ett ställe där transportören har styrguidar. Om nödvändigt, bör styrguidar installeras. Detta kommer att hålla produkten på behörigt avstånd från skrivhuvudet (ej längre bort än 9,5mm (3/8 in.) och därigenom förhindra enheten från att skadas. **WARNING:** Undvik kontakt mellan QM7500 och produkten då detta kan nedsätta skrivningssprestandan.



2. Montera den parallella/vertikala monteringsklämman på transportören eller golvet.

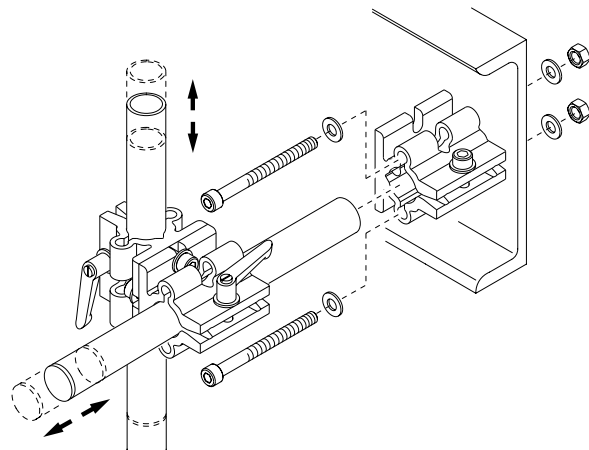
Montera din QM7500 på en stadig struktur. Vid golvmontering skall den parallella/vertikala monteringsklämman monteras på golvet med hjälp av betgankare. Använd standard 1"-rör (2,54cm) enl. lista 40. Stöd enheten så att skrivhuvudet inte svajar och vibrerar.

OBS! Transportörens sidobalks-ränna måste vara en stålränna av storleken 1/8" x 3" (0,32 cm x 7,6 cm) eller större.



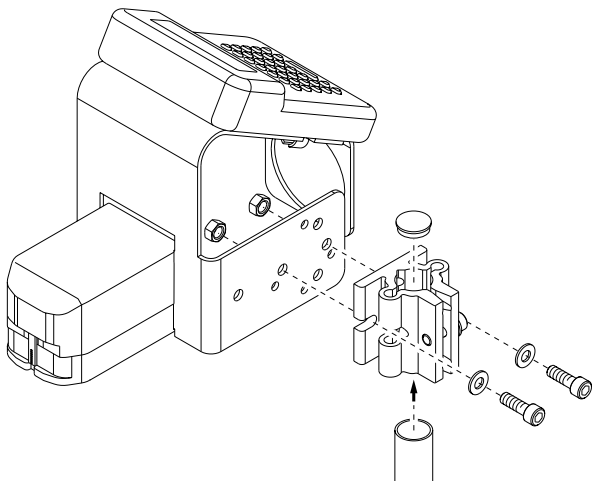
3. Montera hållaren i den parallella/vertikala monteringsklämman.

Se till att monteringskonsolen för din QM7500 är ordentligt fastsatt. Undvik svajningar och vibrationer i skrivhuvudet, eftersom dessa avsevärt nedsätter kvaliteten på utskrivningen.



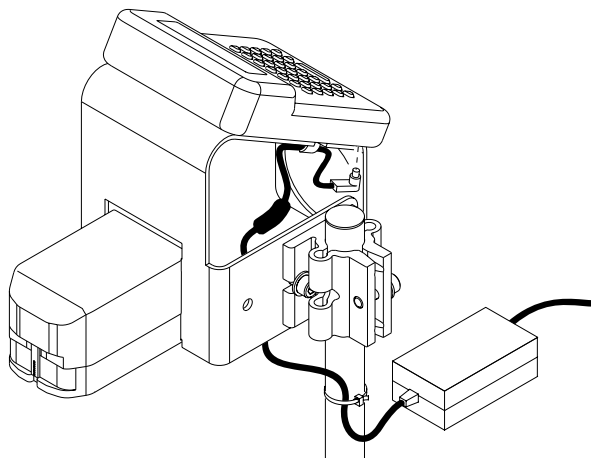
4. Montera QM7500 på konsolen.

- Fäst den parallella/vertikala monteringsklämman i styrenhetens monteringsstativ med hjälp av två skruvar och två muttrar. Se till att den parallella/vertikala monteringsklämmans hål är riktat mot golvet om inte en hållare med "lång räckvidd" används.
- Placera den parallella /vertikala monteringsklämman på det vertikala rörets ända och dra åt för att fästa skrivhuvudet.
- Justera tryckhuvudet genom att lossa T-klämman med hjälp av spärrhandtagen.
- QM7500s skrivhuvud skall vara perpendikulärt mot produkten. Om strålrören befinner sig på olika avstånd från produkten, blir kvaliteten på utskrivningen sämre.
- När du har placerat QM7500 i korrekt position, dra åt monteringskruvarna och spärrhandtagen så hårt som möjligt.



5. Anslutning av strömaggregatet.

Sätt in strömaggregatets kontakt i urtaget på kontrollens underrede. Fäst strömkabeln i den härför avsedda klämman. Detta kommer att hålla kabeln på plats och därmed minska påfrestningarna på kabelkontakten.



Anslut strömaggregatet till en effektkälla med korrekt spänning. **OBS!** Se till att effektkällan för QM7500 är fri från nätstörningar. QM7500 är, i likhet med andra datorutrustningar, känslig för spännings- och strömsprång. Bäst resultat erhålles om du använder en för QM7500 specialiserad kontakt med direkt kabelanslutning från strömpanelen.

6. Installation av en QM7500 bläckflaska.

QM7500 kommer med lösningsmedel i systemet. Detta lösningsmedel måste avlägsnas genom att spola enheten med bläck. Du hänvisas till QM7500s Ägaremanual för startprocedurer.

